

ТЕПЛОИЗОЛИРОВАННОЕ ОБОРУДОВАНИЕ

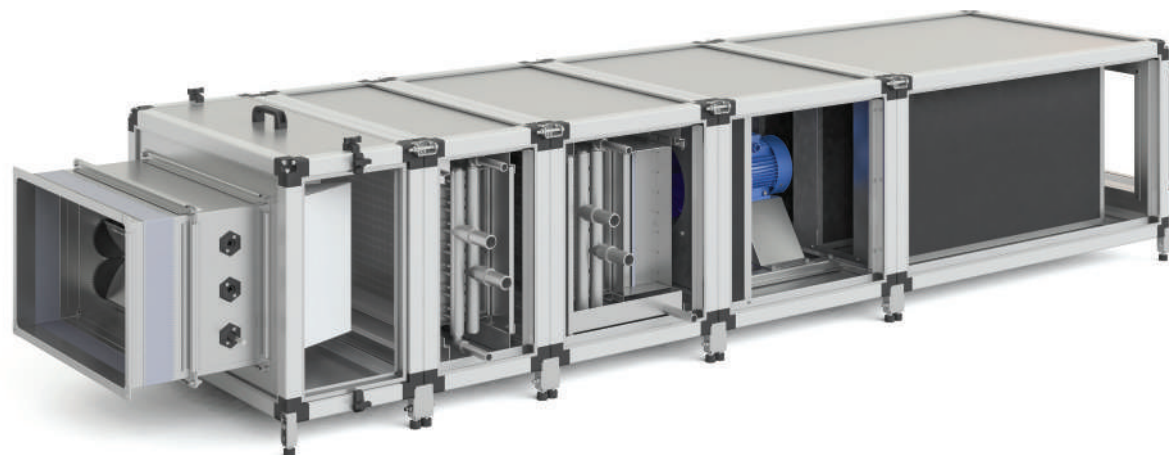
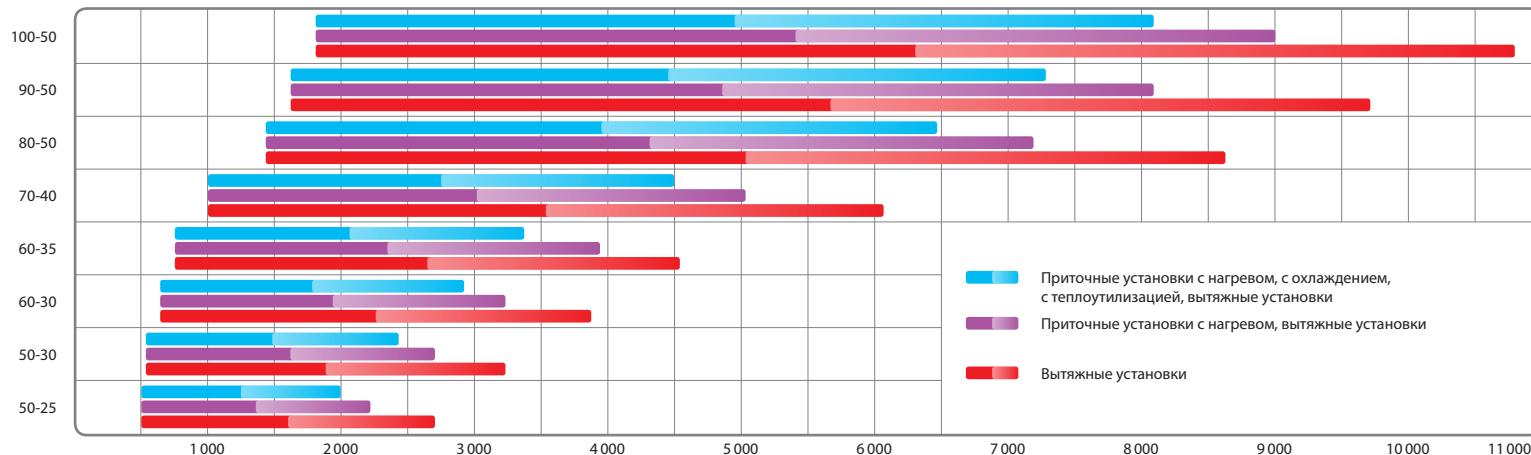
ЦЕНТРАЛЬНЫЕ УСТАНОВКИ UTR

Модульные изолированные установки UTR в восьми типоразмерах производительностью от 500 до 10 900 м³/час. Температура перемещаемого воздуха от -40 до +40 °С. Возможность эксплуатации при температуре наружного воздуха до -60 °С. Широкий выбор схем обработки воздуха позволяет решить большинство задач по вентиляции и кондиционированию воздуха.

- Утилизация тепла: регенерация до 85%, перекрёстная рекуперация до 70%.
- Низкое потребление электроэнергии за счёт применения высокоэффективных рабочих колёс вентиляторов с назад загнутыми лопатками, установленными непосредственно на валу электродвигателя.
- Гибкость построения установок: комплектация из отдельных блоков, позволяющая получить любую необходимую конфигурацию.
- Тепло- и шумоизолированный корпус.
- Исполнение установок: наружное и внутреннее.
- Универсальная конструкция — возможность монтажа как в напольном, так и в подвесном исполнении.
- Совместимость и взаимозаменяемость отдельных элементов с существующими продуктами канальной прямоугольной линейки.
- Компактность и небольшой вес.
- Высокая эксплуатационная надёжность.
- Удобство в обслуживании.
- Расчёт и получение необходимой информации с помощью удобной программы подбора.
- Специальное медицинское исполнение.
- Непрерывная работа установки за счёт исполнения вентиляторной секции с резервным двигателем.



Воздухопроизводительность

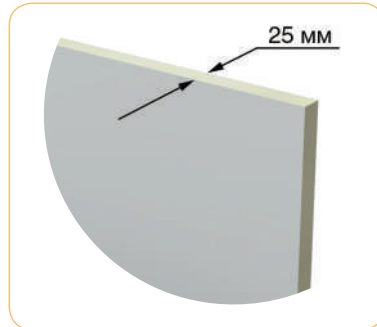


Конструкция корпуса

- Минимальное сервисное пространство.
- Универсальное исполнение по стороне обслуживания.



- Лёгкий прочный алюминиевый профиль каркаса, соединённый пластиковыми угловыми элементами.



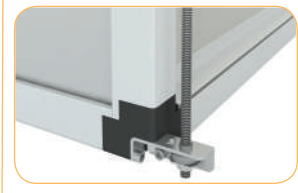
- Тепло- и звукоизоляционные трёхслойные сэндвич-панели толщиной 25 мм: два стальных оцинкованных листа с лёгким пенополиуретановым наполнителем, эффективно снижающим шум и тепловые потери, а также придающим корпусу большую прочность и жесткость по сравнению с минеральной ватой.



- Съёмные панели крепятся к корпусу при помощи специального алюминиевого профиля.



- Медицинское исполнение: внутренний лист панели из нержавеющей стали, оснащение вентиляторной секции смотровым стеклом и подсветкой.



- Простое присоединение установок к системе воздуховодов при помощи торцевых панелей.



- Компактная конструкция вентиляторной секции с резервным двигателем, не влияющая на габариты установки.

- Универсальное крепление обеспечивает монтаж как в напольном, так и в подвесном положении.

ТЕПЛОИЗОЛИРОВАННОЕ ОБОРУДОВАНИЕ

Вентиляторы UTR V1 и UTR V2



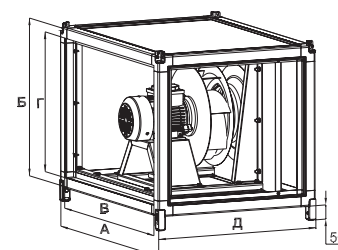
Комплектация «свободным» рабочим колесом с назад загнутыми лопатками, установленным на валу электродвигателя.

- Широкий модельный ряд вентиляторов в каждом типоразмере.
- Высокая эксплуатационная надёжность.
- Минимальное электропотребление.
- Высокоэффективное рабочее колесо с назад загнутыми лопатками.
- Горизонтальная установка.
- Получение любых характеристик при помощи частотного преобразователя.



- Применение устройств двухступенчатого пуска при отсутствии частотного регулятора (для электродвигателей от 4 кВт).
- Стандартно комплектуется двумя торцевыми панелями для подключения к воздуховодам. При необходимости панели легко переставляются с вентиляторной секции на любые другие крайние блоки UTR.
- Температура перемещаемого воздуха от -40 до $+40$ °C.

Габаритные размеры соответствующих вентиляторных секций типа UTR V1 и UTR V2 совпадают.



Вентиляторы UTR V1 REZ и UTR V2 REZ



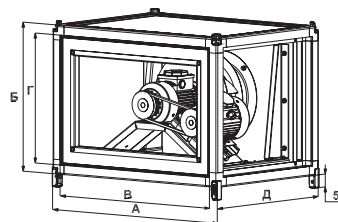
Комплектация «свободным» рабочим колесом с назад загнутыми лопатками, установленным на валу резервного электродвигателя.

- Непрерывная работа за счёт автоматического включения резервного электродвигателя в случае выхода основного из строя.
- Высокая эксплуатационная надёжность.
- Получение любых характеристик при помощи частотного преобразователя.
- Применение устройств двухступенчатого пуска при отсутствии частотного регулятора (для электродвигателей от 4 кВт).



- Стандартно комплектуется двумя торцевыми панелями для подключения к воздуховодам. При необходимости панели легко переставляются с вентиляторной секции на любые другие крайние блоки UTR.
- Температура перемещаемого воздуха от -40 до $+40$ °C.

Габаритные размеры соответствующих вентиляторных секций типа UTR V1 REZ и UTR V2 REZ совпадают.



Вентиляторы UTR WRH

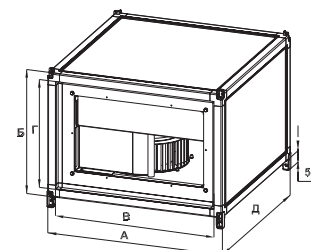


Комплектуется рабочим колесом с вперёд загнутыми лопатками и двигателем с внешним ротором.

- Широкий модельный ряд вентиляторов в каждом типоразмере.
- Однофазные и трёхфазные электродвигатели с внешним ротором и высоким омическим сопротивлением.
- Надёжная защита от перегрева электродвигателя встроенными термодатчиками.
- Класс изоляции: IP54.



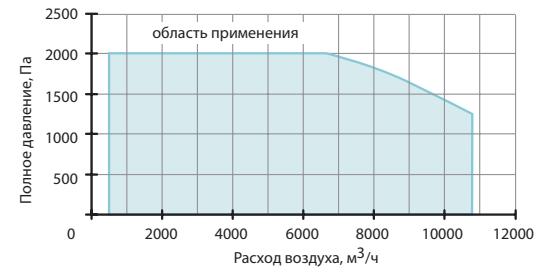
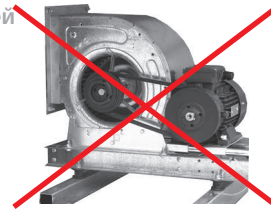
- Получение любых характеристик при помощи частотного или трансформаторного регулятора.
- Стандартно комплектуется двумя торцевыми панелями для подключения к воздуховодам. При необходимости панели легко переставляются с вентиляторной секции на любые другие крайние блоки UTR.
- Температура перемещаемого воздуха от -30 до $+40$ °C.



Тип-размер	Мощность двигателя, кВт	А, мм	Б, мм	В, мм	Г, мм	Д, мм	Масса, кг
50-25	0,37	710	470	635	395	510	43
	0,55						45
50-30	0,55	710	520	635	445	510	47
	1,1						54
60-30	1,1	810	520	735	445	710	58
	1,1						60
60-35	1,5	810	570	735	495	610	63
	2,2						70
	2,2						70
70-40	1,1	910	620	835	545	610	66
	2,2						75
	2,2						75
80-50	2,2	1010	720	935	645	710	84
	3,0						88
	4,0						105
	3,0						96
90-50	4,0	1125	740	1050	665	840	111
	3,0						112
	4,0						117
100-50	3,0	1225	740	1150	665	840	116
	4,0						124
	4,0						133
	5,5						133

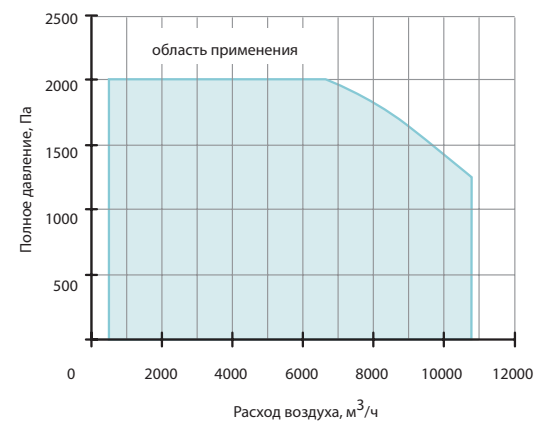
Преимущества прямой посадки перед клиноременной передачей

- Отсутствие потери мощности двигателя на ременный привод (около 5%).
- Отсутствие контроля натяжения ремня при его вытягивании в процессе работы. Отсутствие угрозы обрыва ремня.
- Повышение надёжности работы вентиляторной секции вследствие минимального числа вращающихся деталей. Лучшая балансировка и меньшая вибрация.
- Снижение аэродинамических потерь и повышение КПД вентилятора благодаря отсутствию опорного подшипника и шкива перед всасывающим патрубком.



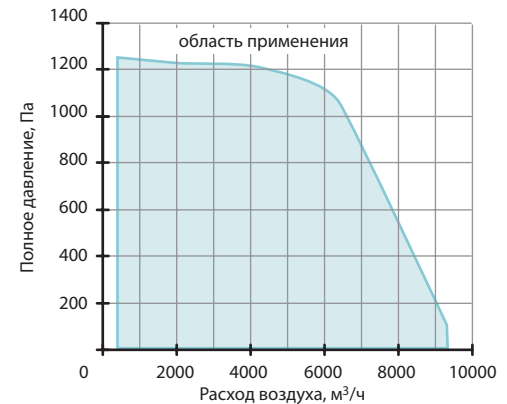
Тип-размер	Мощность двигателя, кВт	А, мм	Б, мм	В, мм	Г, мм	Д, мм	Масса, кг
50-25	0,37	710	470	635	395	510	51,5
	0,55						54,5
50-30	0,55	710	520	635	445	510	56,5
	1,1						67,5
60-30	1,1	810	520	735	445	710	71
	1,1						73
60-35	1,5	810	570	735	495	610	81,5
	2,2						81
	2,2						81
70-40	1,1	910	620	835	545	610	79
	2,2						96
	2,2						96

Тип-размер	Мощность двигателя, кВт	А, мм	Б, мм	В, мм	Г, мм	Д, мм	Масса, кг
80-50	2,2	1010	720	935	645	710	105
	3,0						113,5
	4,0						139
90-50	3,0	1125	740	1050	645	840	121,5
	4,0						144,5
	3,0						142,5
100-50	4,0	1225	740	1150	665	840	146,5
	3,0						150,5
	4,0						161
	5,5						183



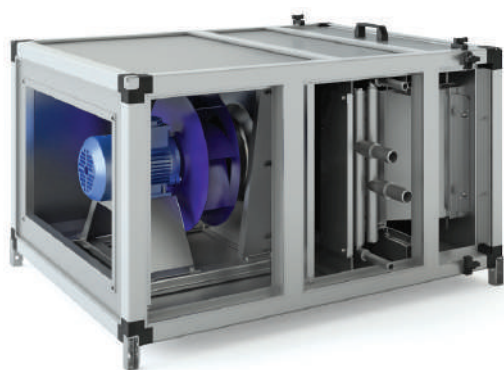
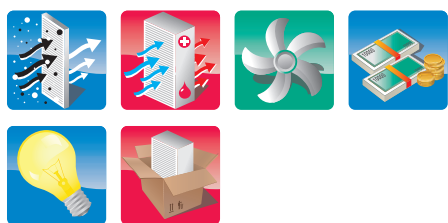
Тип-размер	Обозначение	А, мм	Б, мм	В, мм	Г, мм	Д, мм	Масса, кг
50-25	WRH.22.4E	710	470	635	395	615	46
	WRH.22.4D						45,5
	WRH.22.6D						44,5
	WRH.25.4E					650	50,5
	WRH.25.4D						50
	WRH.25.6D						47
50-30	WRH.25.4E	710	520	635	445	650	52
	WRH.25.4D						51,5
	WRH.25.6D						48,5
	WRH.28.4E					730	61
	WRH.28.4D						60
	WRH.28.6D						52
60-30	WRH.28.4E	810	520	735	445	730	63,5
	WRH.28.4D						63
	WRH.28.6D						55,2
	WRH.31.4D					840	74
	WRH.31.6D						68
	WRH.31.6D						68

Тип-размер	Обозначение	А, мм	Б, мм	В, мм	Г, мм	Д, мм	Масса, кг
60-35	WRH.31.4D	810	570	735	495	840	75
	WRH.31.6D						69
	WRH.35.4D					865	91,5
	WRH.35.6D						77
	WRH.35.4D						97
70-40	WRH.35.6D	910	620	835	545	865	83
	WRH.35.8D						83
	WRH.40.4D						975
WRH.40.6D	115						
80-50	WRH.40.8D	1010	720	935	645	1100	101
	WRH.45.4D						132
	WRH.45.6D					132	
	WRH.45.8D					136	
90-50	WRH.45.4D	1125	740	1050	645	1100	142
	WRH.45.6D						142
	WRH.45.8D						136



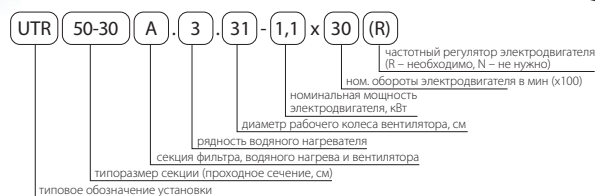
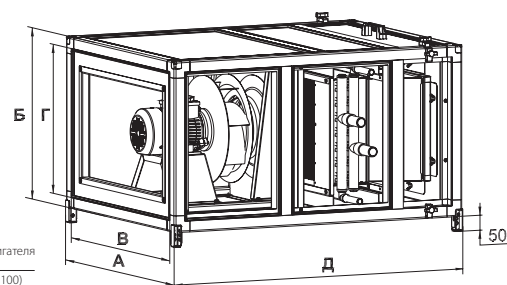
ТЕПЛОИЗОЛИРОВАННОЕ ОБОРУДОВАНИЕ

Фильтрация EU3 + водяной нагрев + вентиляция

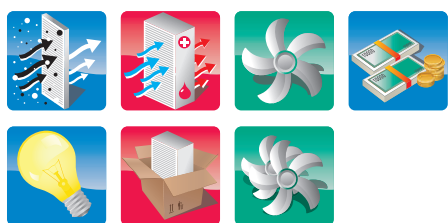


- Конструктивное объединение функциональных элементов (фильтр EU3, водяной нагрев и вентиляция) в один блок.
- Уменьшение линейных размеров, веса и стоимости установки.
- Универсальность конструкции обеспечивает возможность выхлопа воздуха как прямо, так и вверх путём перестановки съёмной верхней и торцевой панелей.
- Возможность установки карманной укороченной фильтрующей вставки типа WFU класса очистки EU3. Замена фильтрующих вставок через любую панель, как слева/справа, так и сверху/снизу.
- Эффективный медно-алюминиевый пластинчатый теплообменник в двухрядном или трёхрядном исполнении.

- Комплектация вентиляторной секцией со «свободным» рабочим колесом с назад загнутыми лопатками, установленным на валу электродвигателя. Широкий модельный ряд вентиляторных секций в каждом типоразмере.
- Получение любых характеристик при помощи частотного преобразователя.
- Стандартно комплектуется двумя торцевыми панелями для подключения к воздуховодам. При необходимости панели легко переставляются на любые другие крайние блоки UTR.
- Простой и удобный монтаж.

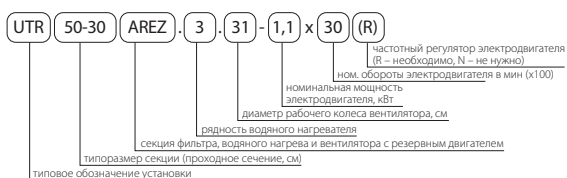
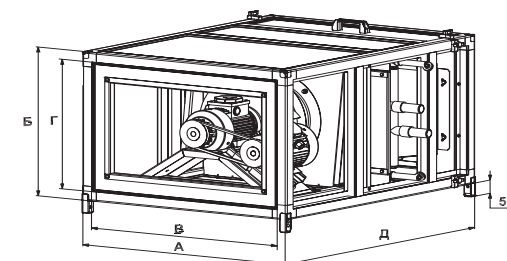


Фильтрация EU3 + водяной нагрев + вентиляция с резервом

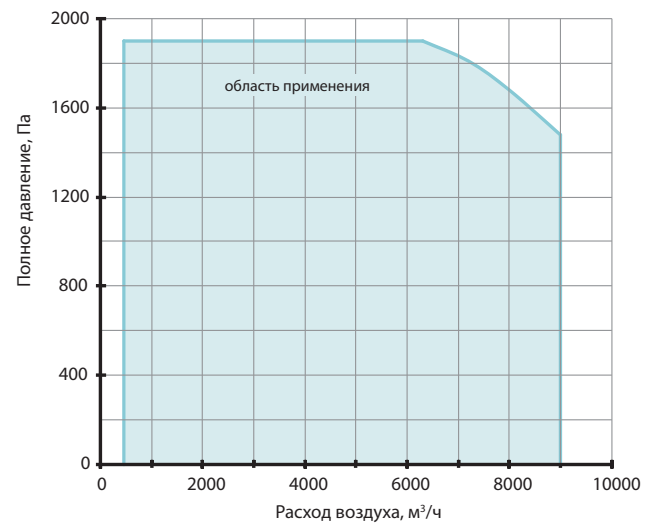


- Конструктивное объединение функциональных элементов (фильтр EU3, водяной нагрев и вентиляция) в один блок.
- Непрерывная работа за счёт автоматического включения резервного электродвигателя в случае выхода основного из строя.
- Уменьшение линейных размеров, веса и стоимости установки, при этом компактность конструкции блока с резервным двигателем не влияет на габариты установки.
- Универсальность конструкции обеспечивает возможность выхлопа воздуха как прямо, так и вверх путём перестановки съёмной верхней и торцевой панелей.
- Возможность установки карманной укороченной фильтрующей вставки типа WFU класса очистки EU3. Замена фильтрующих вставок через любую панель, как слева/справа, так и сверху/снизу.

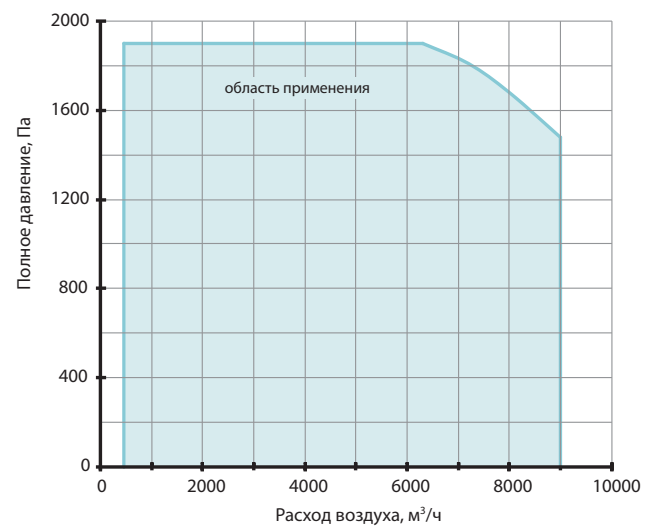
- Эффективный медно-алюминиевый пластинчатый теплообменник в двухрядном или трёхрядном исполнении.
- Комплектация вентиляторной секцией со «свободным» рабочим колесом с назад загнутыми лопатками, установленным на валу электродвигателя. Широкий модельный ряд вентиляторных секций в каждом типоразмере.
- Получение любых характеристик при помощи частотного преобразователя.
- Продуманное конструктивное размещение в одном корпусе резервного и основного электродвигателя обеспечивает простую и быструю замену.
- Стандартно комплектуется двумя торцевыми панелями для подключения к воздуховодам. При необходимости панели легко переставляются на любые другие крайние блоки UTR.
- Простой и удобный монтаж.



Типоразмер	Мощность двигателя, кВт	А, мм	Б, мм	В, мм	Г, мм	Д, мм	Масса, кг	
							2-х рядный нагреватель	3-х рядный нагреватель
50-25	0,37	710	470	635	395	960	69	71
	0,55						71	73
50-30	0,55	710	520	635	445	960	75	76
	1,1					1060	82	83
60-30	1,1	810	520	735	445	1060	88	90
60-35	1,1	810	570	735	495	1060	92	94
	1,5					1140	101	103
	2,2					1060	102	105
70-40	1,1	910	620	835	545	1140	111	114
	2,2					1140	111	114
	2,2					1140	126	129
80-50	3,0	1010	720	935	645	1140	130	133
	4,0					1260	147	150
	3,0					1140	142	147
90-50	4,0	1125	740	1050	645	1260	158	161
	3,0					1260	157	162
	4,0					1260	165	170
100-50	3,0	1225	740	1150	665	1260	166	169
	4,0					1320	174	179
	4,0					1320	183	188
	5,5					1320	183	188



Типоразмер	Мощность двигателя, кВт	А, мм	Б, мм	В, мм	Г, мм	Д, мм	Масса, кг	
							2-х рядный нагреватель	3-х рядный нагреватель
50-25	0,37	710	470	635	395	960	77,5	80,5
	0,55						80,5	81,5
50-30	0,55	710	520	635	445	960	84,5	85,5
	1,1					1060	95	96
60-30	1,1	810	520	735	445	1060	101	103
60-35	1,1	810	570	735	495	1060	105	107
	1,5					113,5	115,5	
	2,2					1140	122	124
70-40	1,1	910	620	835	545	1060	115	118
	2,2					1140	131,5	134,5
	2,2					1140	147	150
80-50	3,0	1010	720	935	645	1140	155,5	158,5
	4,0					1260	180,5	183,5
	3,0					1140	167,5	172,5
90-50	4,0	1125	740	1050	645	1260	191,5	195,5
	3,0					1260	187,5	191,5
	4,0					1260	198,5	203,5
100-50	3,0	1225	740	1150	665	1260	196,5	199,5
	4,0					1320	211	216
	4,0					1320	233	238
	5,5					1320	233	238

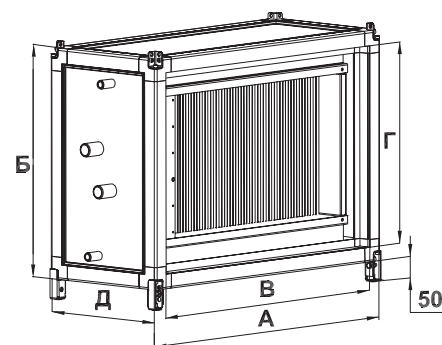


ТЕПЛОИЗОЛИРОВАННОЕ ОБОРУДОВАНИЕ

Водяные нагреватели



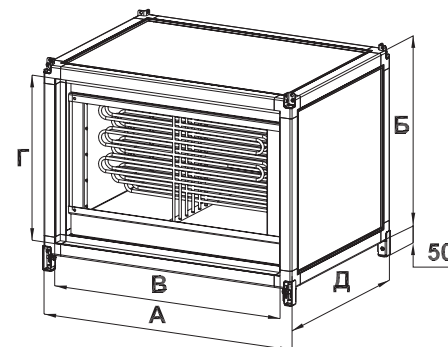
- Эффективный медно-алюминиевый пластинчатый теплообменник в двухрядном или трёхрядном исполнении.
- Теплообменник изготовлен из алюминиевых пластин и проходящих через них медных трубок диаметром 9,52 мм. Шахматное расположение трубок.
- Специальные резьбовые патрубки для удобства слива воды и обезвоздушивания теплообменника.
- Теплоноситель: вода или незамерзающие смеси.
- Максимальная температура теплоносителя 170 °С, максимально допустимое давление 1,5 МПа.
- Диаметры подводящих и отводящих патрубков G1".



Электрические нагреватели



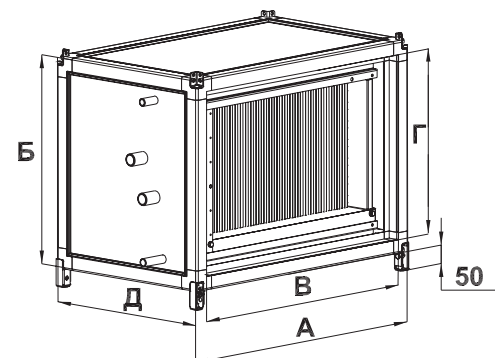
- Широкий диапазон мощностного ряда электронагревателей (от 7,5 до 60 кВт).
- Точное поддержание температуры приточного воздуха, сниженная нагрузка на электрическую сеть за счёт применения двух равных ступеней мощности для моделей от 15 кВт и выше (кроме модели 22,5 кВт, состоящей из ступеней 7,5 кВт и 15 кВт).
- Защита от перегрева двумя встроенными термостатами, гарантирующая безопасную и надёжную работу электрических нагревателей.
- Удобный и быстрый доступ к электрошлиту через съёмные панели.
- Питающее напряжение 380 В.
- Рабочий диапазон температуры воздуха: от -60 до +40 °С.
- Минимальная скорость потока воздуха 1 м/с.
- Класс изоляции: IP 40.
- Автоматическое регулирование мощности и поддержание температуры с помощью блоков управления типа CHU, CHUT.



Водяные воздухоохладители



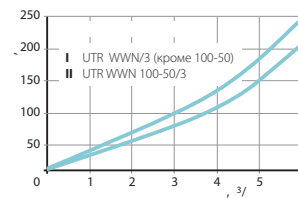
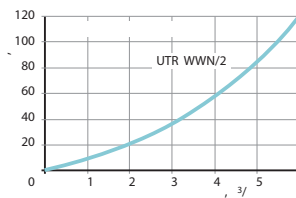
- Эффективный медно-алюминиевый пластинчатый теплообменник в трёхрядном исполнении.
- Теплообменник изготовлен из алюминиевых ламелей толщиной 0,2 мм с шагом 2,5 мм и проходящих через них медных трубок диаметром 9,52 мм. Шахматное расположение трубок.
- Оснащён профильным пластиковым каплеуловителем и поддоном с патрубками для отвода конденсата.
- Хладоноситель: вода или незамерзающие смеси (максимально допустимое давление 1,5 МПа).
- Диаметр подводящих и отводящих патрубков водяного воздухоохладителя G1".



Типоразмер	Рядность	А, мм	Б, мм	В, мм	Г, мм	Д, мм	Масса, кг
50-25	Двухрядный	710	470	635	395	350	25
	Трёхрядный						27
50-30	Двухрядный	710	520	635	445	350	26
	Трёхрядный						27,5
60-30	Двухрядный	810	520	735	445	350	29
	Трёхрядный						30
60-35	Двухрядный	810	570	735	495	350	31
	Трёхрядный						32,5
70-40	Двухрядный	910	620	835	545	350	33,5
	Трёхрядный						36,5
80-50	Двухрядный	1010	720	935	645	350	39
	Трёхрядный						43
90-50	Двухрядный	1125	740	1050	645	350	43
	Трёхрядный						47
100-50	Двухрядный	1225	740	1150	665	350	45,5
	Трёхрядный						50

Типоразмер	Двухрядное исполнение				Трёхрядное исполнение			
	Расход воздуха, м³/час	Расход воды, м³/час	Гидравлическое сопротивление, кПа	Теплопроизводительность, кВт	Расход воздуха, м³/час	Расход воды, м³/час	Гидравлическое сопротивление, кПа	Теплопроизводительность, кВт
50-25	1625	0,95	3,02	26,4	2250	1,53	13	45,04
50-30	1950	1,13	3,11	31,7	2700	1,84	18,4	52,67
60-30	2340	1,36	5,01	38	3240	2,21	21,08	63,2
60-35	2730	1,59	5,85	44,3	3780	2,66	22,09	74,2
70-40	3640	2,12	7,79	59,1	5040	3,54	31,55	98,9
80-50	5200	3,02	12,31	84,5	7200	4,9	46,36	140,45
90-50	5850	3,4	17,44	95	8100	5,69	52,51	159
100-50	6500	3,78	20,7	105,6	9000	6,32	46,36	176,7

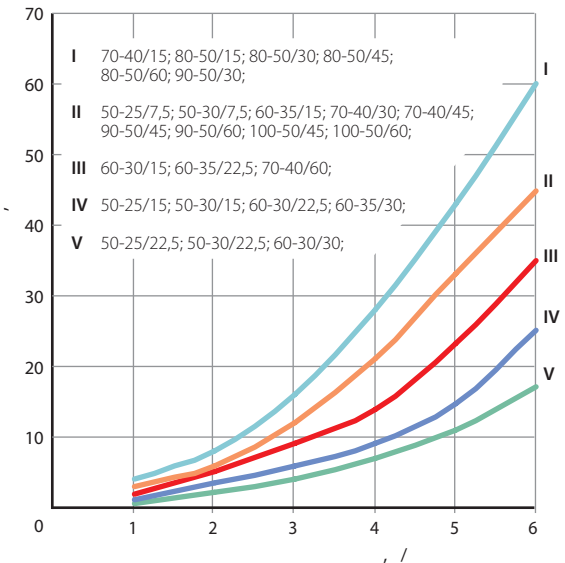
Температура наружного воздуха: для двухрядного $T_n = -30^\circ\text{C}$, для трёхрядного $T_n = -40^\circ\text{C}$. Температура воздуха на выходе из нагревателя: $T_{вх} = 18^\circ\text{C}$. Температурный перепад воды: $95/70^\circ\text{C}$.



Типоразмер	Мощность нагревателя, кВт	А, мм	Б, мм	В, мм	Г, мм	Д, мм	Масса, кг
50-25	7,5	710	470	635	395	510	30
	15					610	36
	22,5					710	43
50-30	7,5	710	520	635	445	510	31
	15					610	38
	22,5					710	44
60-30	15	810	520	735	445	610	42
	22,5					710	48
	30					840	57
60-35	15	810	570	735	495	610	43
	22,5					710	50
	30					840	59
70-40	15	910	620	835	545	610	48
	30					610	48
	45					840	69
80-50	15	1010	720	935	645	610	54
	30					610	54
	45					840	77
	60					840	77

Типоразмер	Мощность нагревателя, кВт	А, мм	Б, мм	В, мм	Г, мм	Д, мм	Масса, кг
90-50	30	1125	740	1050	645	610	61
	45					840	82
	60					840	82
100-50	45	1225	740	1150	665	840	86
	60					840	86

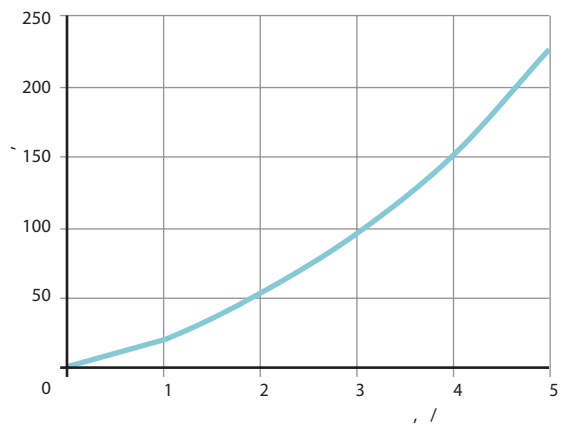
Обозначение	Ток, А	Мощность, кВт	Напряжение, В
UTR ELN .../7,5	11,3	7,5	380
UTR ELN .../15	22,6	15	380
UTR ELN .../22,5	33,9	22,5	380
UTR ELN .../30	45,1	30	380
UTR ELN .../45	67,6	45	380
UTR ELN .../60	90,1	60	380



Типоразмер	А, мм	Б, мм	В, мм	Г, мм	Д, мм	Масса, кг
50-25	710	470	635	395	510	35,5
50-30	710	520	635	445	510	37
60-30	810	520	735	445	510	41,5
60-35	810	570	735	495	510	43,5
70-40	910	620	835	545	510	49
80-50	1010	720	935	645	510	58
90-50	1125	740	1050	645	510	64
100-50	1225	740	1150	665	510	69

Типоразмер	Расход воздуха, м³/час	Расход воды, м³/час	Гидравлическое сопротивление, кПа	Холодопроизводительность, кВт	Температура воздуха на выходе, °C
50-25	1600	1,43	5,6	7,5	20
50-30	1900	1,7	5,69	8,9	20
60-30	2300	2,07	8,73	10,8	20
60-35	2700	2,43	9,58	12,7	20
70-40	3600	3,24	13,71	16,9	20
80-50	5100	4,58	20,79	23,9	20
90-50	5700	5,11	27,56	26,7	20
100-50	6300	5,65	19,09	29,5	20

Температура наружного воздуха: $T_n = +30^\circ\text{C}$
 Влажность: 45%.
 Температурный перепад воды: $7/12^\circ\text{C}$

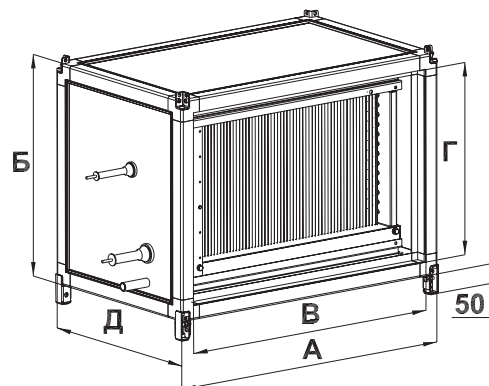


ТЕПЛОИЗОЛИРОВАННОЕ ОБОРУДОВАНИЕ

Фреоновые испарители



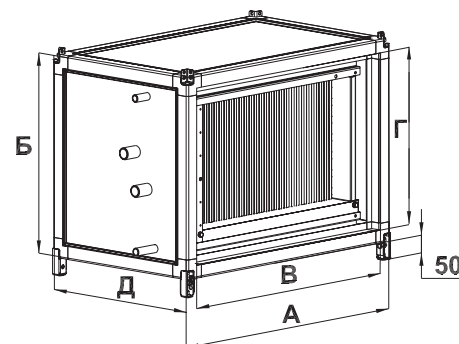
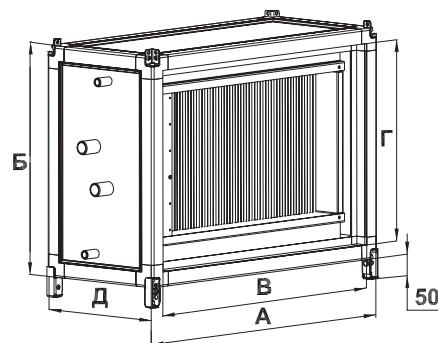
- Эффективный медно-алюминиевый пластинчатый теплообменник в трёхрядном исполнении.
- Одноконтурный фреоновый испаритель.
- Теплообменник изготовлен из алюминиевых ламелей толщиной 0,2 мм с шагом 2,5 мм и проходящих через них медных трубок диаметром 9,52 мм. Шахматное расположение трубок.
- Оснащён профильным пластиковым каплеуловителем и поддоном с патрубками для отвода конденсата.
- Хладагент: фреоны R22, R407C, R410A.
- Доставка испарителей в осушенном виде (заполнены инертным газом).



Рекуператоры на базе гликолевого контура UTR GLP и GLV



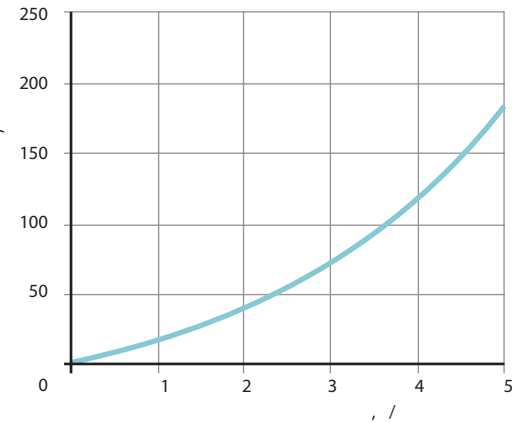
- Снижение энергетических затрат за счет использования теплоты вытяжного воздуха (КПД утилизации тепла до 50%).
- Полная изоляция воздушных потоков приточного и вытяжного воздуха.
- Высокоэффективные медно-алюминиевые пластинчатые теплообменники в восьмирядном исполнении.
- Вытяжная часть оснащена профильным пластиковым каплеуловителем и поддоном с патрубками для сбора и слива конденсата.
- Комплектация циркуляционным насосом DAB и трехходовым клапаном с приводом.
- Теплоноситель: незамерзающие смеси (водные растворы с содержанием этилен или пропиленгликоля от 30 до 50%).
- Максимально допустимое давление рабочей смеси 1,5 МПа.



Типоразмер	Расход воздуха, м³/час	Холодопроизводительность, кВт	Температура воздуха на выходе, °С
40-20	1000	5,6	19
50-25	1600	9	19
50-30	1900	10,6	19
60-30	2300	12,9	19
60-35	2700	15,1	19
70-40	3600	20,2	19
80-50	5100	28,5	19
90-50	5700	32	19
100-50	6300	35,5	19

Температура наружного воздуха: Тн=+30 °С; Влажность: 45%; Температура кипения фреона: 5 °С

Типоразмер	А, мм	Б, мм	В, мм	Г, мм	Д, мм	Диаметры патрубков, мм		Масса, кг
						Жидкостная линия	Газовая линия	
50-25	710	470	635	395	510	12	16	34
50-30	710	520	635	445	510	16	22	37
60-30	810	520	735	445	510	16	22	40
60-35	810	570	735	495	510	16	22	42
70-40	910	620	835	545	510	22	28	48
80-50	1010	720	935	645	510	22	28	57
90-50	1125	740	1050	645	510	28	35	65
100-50	1225	740	1150	665	510	28	35	68



Типоразмер	А, мм	Б, мм	В, мм	Г, мм	Д, мм	Масса, кг	Подсоединение
GLP							
50-25	710	470	635	395	510	36	G1 ¼
50-30	710	520	635	445	510	38	G1 ½
60-30	810	520	735	445	510	42	G1 ½
60-35	810	570	735	495	510	46	G2
70-40	910	620	835	545	510	54	G2
80-50	1010	720	935	645	510	69	G2
90-50	1125	740	1050	665	510	72	G2
100-50	1225	740	1150	665	510	78	G2
GLV							
50-25	710	470	635	395	610	43	G1 ¼
50-30	710	520	635	445	610	46	G1 ½
60-30	810	520	735	445	610	51	G1 ½
60-35	810	570	735	495	610	55	G2
70-40	910	620	835	545	610	65	G2
80-50	1010	720	935	645	610	82	G2
90-50	1125	740	1050	665	610	88	G2
100-50	1225	740	1150	665	610	94	G2

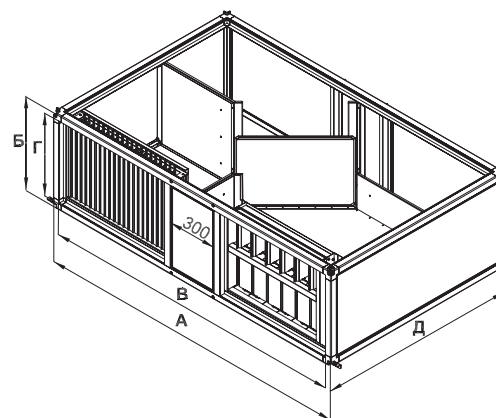
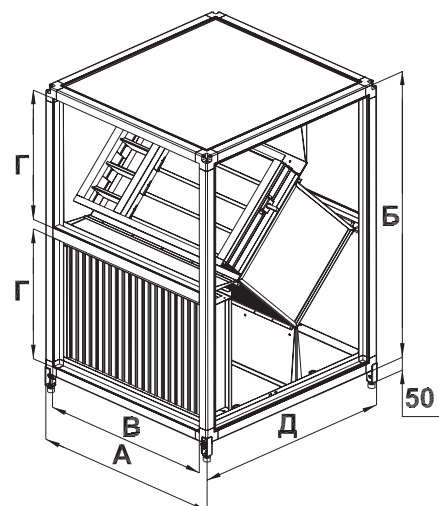
Рекомендуемый насос	Питание	Макс. мощность, Вт	Ток, А	Тепловая защита насоса
A 110/180 T	3~400В	403	0,88	ТК
BPH 120/250.40T	3~400В	536	1,16	ТК
BPH 120/280.50T	3~400В	898	1,67	ТК
BPH 120/340.65T	3~400В	1275	2,64	ТК
BPH 120/360.80T	3~400В	1820	3,3	ТК
BPH 150/280.50T	3~400В	1470	2,9	ТК
BPH 150/340.65T	3~400В	1796	3,25	ТК
BPH 150/360.80T	3~400В	2870	4,64	ТК
CP 40/2300 T	3~400В	1450	3	Нет
CP 50/2600 T	3~400В	1890	3,6	Нет
CP-G 65-1900/A/BAQE/2,2	3~400В	2600	4,29	Нет
CP-G 65-2280/A/BAQE/3	3~400В	3700	6,48	Нет
CP-G 80-1400/A/BAQE/2,2	3~400В	2500	4,45	Нет
CP-G 80-1700/A/BAQE/3	3~400В	3700	6,8	Нет
CP-G 80-2050/A/BAQE/4	3~400В	5300	7,58	Нет
CP-G 80-2400/A/BAQE/5,5	3~400В	6400	10,78	Нет
CP-G 80-2770/A/BAQE/7,5	3~400В	8700	13,95	Нет

ТЕПЛОИЗОЛИРОВАННОЕ ОБОРУДОВАНИЕ

Пластинчатые рекуператоры



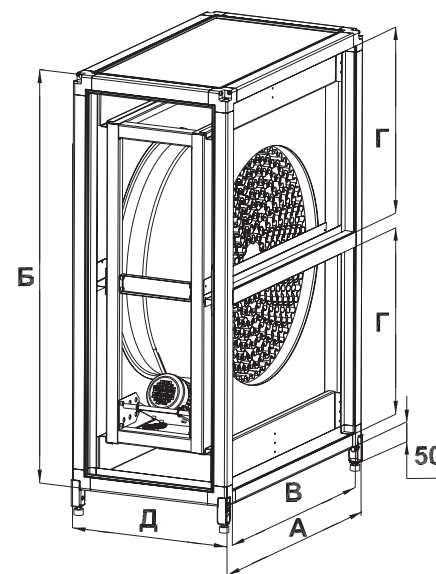
- Два типа секций пластинчатых рекуператоров: напольного исполнения (PRN, во всех типоразмерах) и подвешного исполнения (PRP, до типоразмера 70-40 включительно).
- Снижение энергетических затрат за счёт использования теплоты вытяжного воздуха (КПД утилизации тепла до 70%).
- Поверхность теплообмена образована пакетом специально профилированных алюминиевых пластин толщиной 0,2 мм.
- Оснащён байпасом для защиты от обмерзания рекуператора.
- Оснащён пластиковым каплеуловителем.



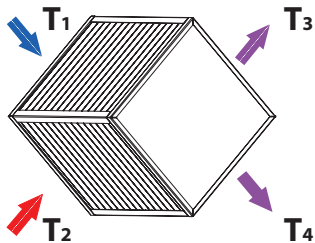
Роторные регенераторы



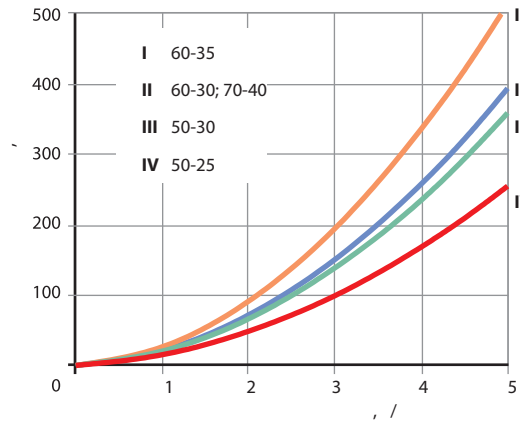
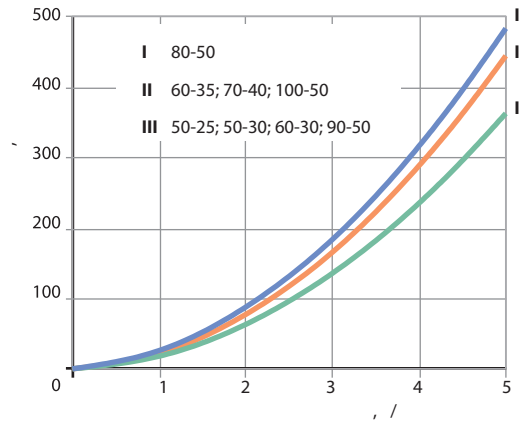
- Снижение энергетических затрат за счёт использования теплоты вытяжного воздуха (КПД утилизации тепла до 85%).
- Поверхность теплообмена образована вращающимся барабаном из волнообразных алюминиевых лент. Аккумуляция тепловой энергии вытяжного воздуха и передача её приточному воздуху.
- Минимальный переток между приточным и вытяжным воздухом за счёт щёточных уплотнений.
- Трёхфазный асинхронный двигатель с ременной передачей на приводе ротора.
- Применение частотного преобразователя позволяет достичь оптимального КПД и защищает от обмерзания.
- Оснащён поддоном для сбора и слива конденсата.



Типоразмер	А, мм	Б, мм	В, мм	Г, мм	Д, мм	Масса, кг
Напольные рекуператоры UTR PRN						
50-25	710	940	635	395	690	58
50-30	710	1040	635	445	855	71
60-30	810	1040	735	445	855	79
60-35	810	1140	735	495	855	82
70-40	910	1240	835	545	1020	115
80-50	1010	1440	935	645	1020	135
90-50	1125	1480	1050	645	1330	164
100-50	1225	1480	1150	665	1330	175
Подвесные рекуператоры UTR PRP						
50-25	1726	470	1651	395	1063	108
50-30	1726	520	1651	445	1063	110
60-30	1926	520	1851	445	1205	135
60-35	1926	570	1851	495	1205	141
70-40	2126	620	2051	545	1266	150

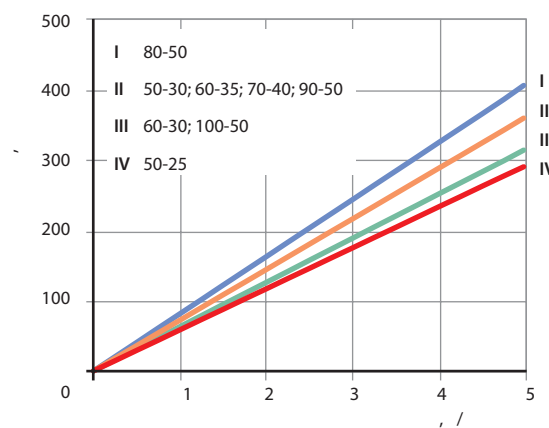


$$\text{КПД} = \frac{T_4 - T_1}{T_2 - T_1}$$



- T1 - температура наружного воздуха
- T2 - температура вытяжного воздуха
- T3 - температура выбрасываемого воздуха
- T4 - температура приточного воздуха

Типоразмер	А, мм	Б, мм	В, мм	Г, мм	Д, мм	Масса, кг
50-25	710	940	635	395	460	62
50-30	710	1040	635	445	460	65
60-30	810	1040	735	445	460	73
60-35	810	1140	735	495	460	75
70-40	910	1240	835	545	460	86
80-50	1010	1440	935	645	460	102
90-50	1125	1480	1050	645	460	115
100-50	1225	1480	1150	665	460	128



Экономическое обоснование преимущества использования теплоутилизаторов

Приточно-вытяжная установка с водяным нагревом и фреоновым охлаждением производительностью 4000 м.куб/ч на базе UTR 70-40

Вариант без теплоутилизатора	
Оборудование	Стоимость, тыс.руб
Установка без теплоутилизатора	145
ККБ, Q _х =16,8 кВт	169
Итого:	314
Вариант с роторным регенератором	
Оборудование	Стоимость, тыс.руб
Установка с роторным регенератором	226
ККБ, Q _х =11,8 кВт	143
Итого:	369

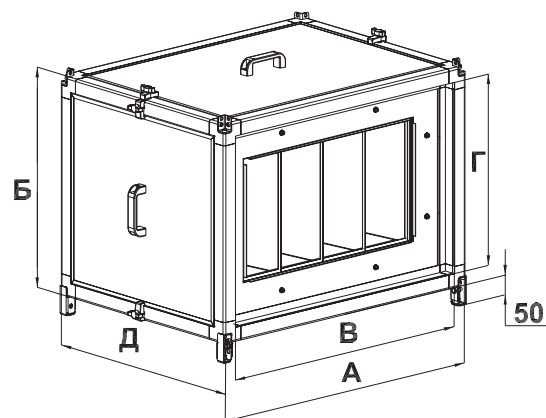
Эксплуатационные расходы	Вариант без теплоутилизатора	Вариант с роторным регенератором
	Расход эл. энергии на нагреватель (октябрь - апрель), кВт*ч	68500
Потребляемая эл. мощность вентиляторов, кВт	1,3	2,3
Расход электроэнергии вентиляторами (за год), кВт*ч	5694	10074
Эл. мощность ККБ, кВт	4,5	3,1
Расход электроэнергии ККБ (июнь - август), кВт*ч	4860	3348
Стоимость эл. энергии, тыс руб	140	43
Экономия от эксплуатации теплоутилизатора, тыс.руб/год	97	

ТЕПЛОИЗОЛИРОВАННОЕ ОБОРУДОВАНИЕ

Карманные фильтры



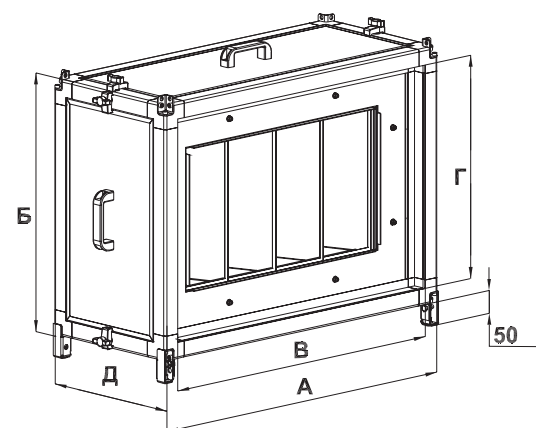
- Для блоков карманных фильтров используются вставки типа WFR классов очистки EU3, EU5, EU7и EU9.
- Материал фильтрующих вставок – химическое волокно, обладающее значительной пылеемкостью и развитой поверхностью фильтрации.
- Сервисные панели быстроръёмны, оснащены ручками. Крепление к каркасу прижимами.
- Замена фильтрующих вставок через любую панель, как слева/справа, так и сверху/снизу.
- Фильтрующие вставки поставляются отдельно.



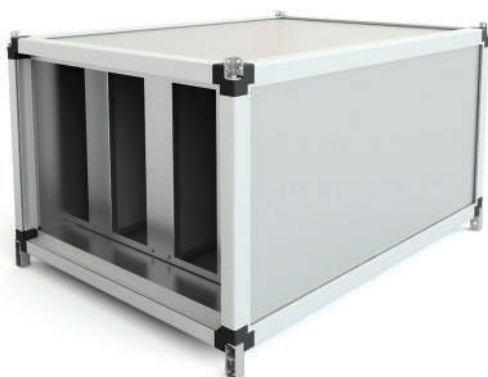
Карманные укороченные фильтры



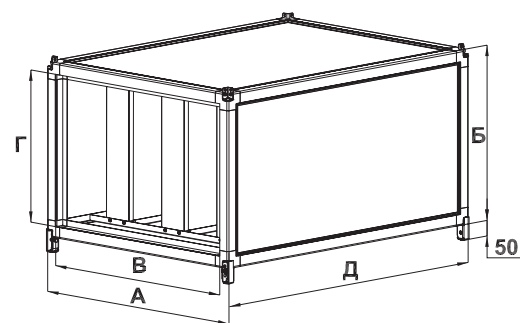
- Для блоков карманных укороченных фильтров используются вставки типа WFU класса очистки EU3.
- Материал фильтрующих вставок – химическое волокно, обладающее значительной пылеемкостью и развитой поверхностью фильтрации.
- Сервисные панели быстроръёмны, оснащены ручками. Крепление к каркасу прижимами.
- Замена фильтрующих вставок через любую панель, как слева/справа, так и сверху/снизу.
- Фильтрующие вставки поставляются отдельно.



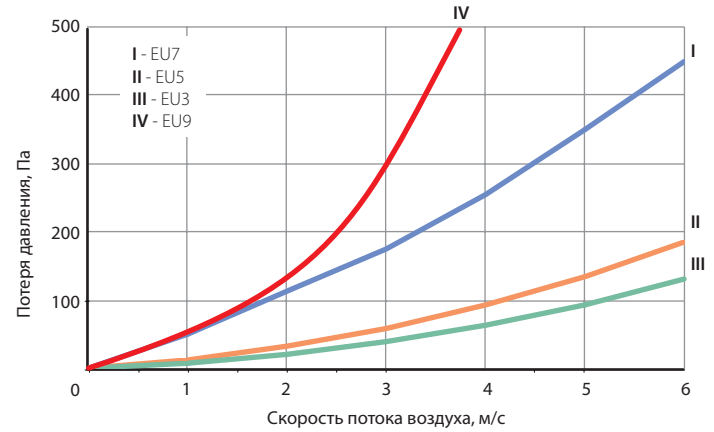
Шумоглушители



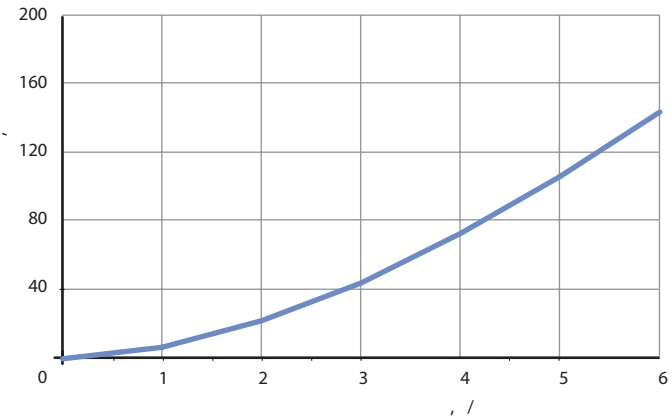
- Эффективное снижение уровня шума.
- Высокие акустические характеристики шумоглушителей за счет использования негорючей базальтволоконистой минеральной ваты. Для предотвращения выдувания частиц минераловаты кассеты обтянуты стеклохолстом.



Типоразмер	А, мм	Б, мм	В, мм	Г, мм	Д, мм	Масса, кг
50-25	710	470	635	395	610	21
50-30	710	520	635	445	610	22
60-30	810	520	735	445	610	24
60-35	810	570	735	495	610	26
70-40	910	620	835	545	710	29
80-50	1010	720	935	645	840	37
90-50	1125	740	1050	645	840	41
100-50	1225	740	1150	665	840	44

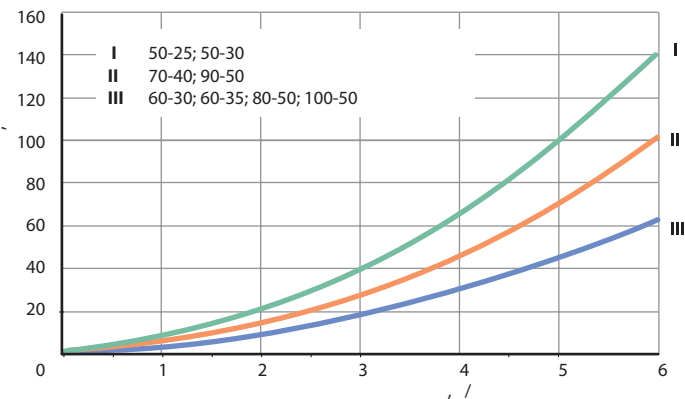


Типоразмер	А, мм	Б, мм	В, мм	Г, мм	Д, мм	Масса, кг
50-25	710	470	635	395	350	16,5
50-30	710	520	635	445	350	17
60-30	810	520	735	445	350	19
60-35	810	570	735	495	350	20
70-40	910	620	835	545	350	22
80-50	1010	720	935	645	350	24
90-50	1125	740	1050	645	350	26
100-50	1225	740	1150	665	350	28



Типоразмер	А, мм	Б, мм	В, мм	Г, мм	Д, мм	Масса, кг
50-25	710	470	635	395	1100	42
50-30	710	520	635	445	1100	43,5
60-30	810	520	735	445	1100	46
60-35	810	570	735	495	1100	48
70-40	910	620	835	545	1100	58
80-50	1010	720	935	645	1100	64
90-50	1125	740	1050	645	1100	74
100-50	1225	740	1150	665	1100	77

Октавные полосы частот, Гц	125	250	500	1000	2000	4000	8000
Шумоподавление, дБ	9	14	24	28	30	31	30

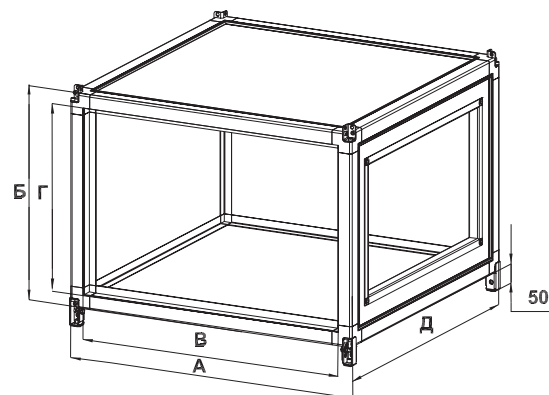


ТЕПЛОИЗОЛИРОВАННОЕ ОБОРУДОВАНИЕ

Секции смешения



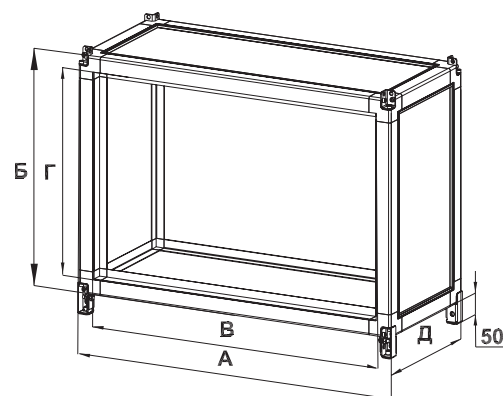
- Секции смешения двух типов: подмес воздуха сверху или снизу (SV) и подмес воздуха сбоку (SB).
- Подсоединение стандартных заслонок и гибких вставок соответствующего типоразмера на установленные торцевые панели.



Промежуточные секции



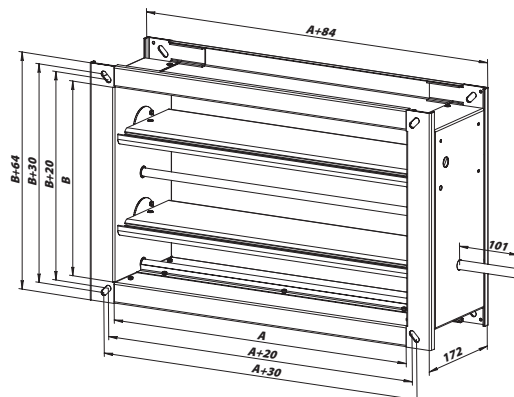
- Секция выравнивания потока.
- Пустая или сервисная секция.



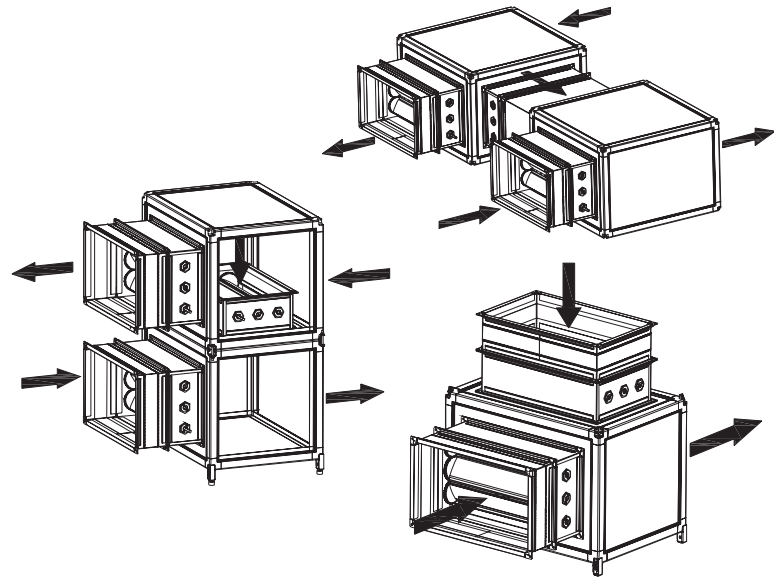
Утеплённые регулирующие заслонки ZUT



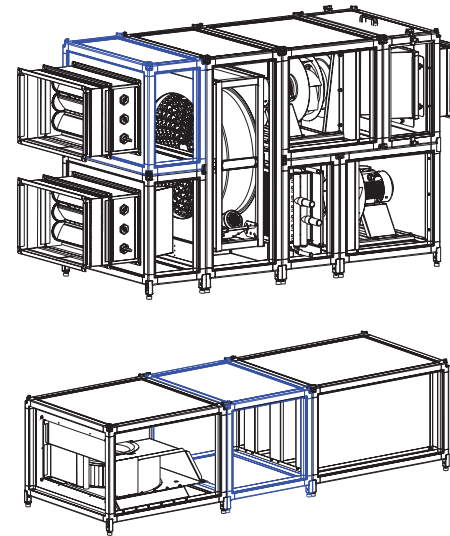
- Северное исполнение установок.
- Корпус из оцинкованного стального листа, поворотные лопатки из алюминиевого профиля.
- Трубчатые нагревательные элементы расположены в местах примыкания лопаток и исключают возможность их примерзания друг к другу и корпусу заслонки.
- Клеммы подключения ТЭНов выведены в монтажную коробку, расположенной на боковой поверхности корпуса заслонки.
- Степень защиты клеммной коробки: IP 54.



Типоразмер	Тип	А, мм	Б, мм	В, мм	Г, мм	Д, мм	Масса, кг
50-25	SV	710	470	635	395	470	16
	SB					710	22
50-30	SV	710	520	635	445	520	18
	SB					710	22,5
60-30	SV	810	520	735	445	520	19,5
	SB					810	27
60-35	SV	810	570	735	495	570	21,5
	SB					810	27,5
70-40	SV	910	620	835	545	620	24,5
	SB					910	33
80-50	SV	1010	720	935	645	720	30
	SB					1010	39,5
90-50	SV	1125	740	1050	645	740	33,5
	SB					1125	47,5
100-50	SV	1225	740	1150	665	740	35
	SB					1225	53,5



Типоразмер	Тип	А, мм	Б, мм	В, мм	Г, мм	Д, мм	Масса, кг
50-25	ZP	710	470	635	395	350	12,5
	ZPD					610	18,5
50-30	ZP	710	520	635	445	350	13
	ZPD					610	19
60-30	ZP	810	520	735	445	350	14
	ZPD					610	20,5
60-35	ZP	810	570	735	495	350	14,2
	ZPD					610	21,5
70-40	ZP	910	620	835	545	350	15,5
	ZPD					610	23,5
80-50	ZP	1010	720	935	645	350	17,5
	ZPD					610	26
90-50	ZP	1125	740	1050	645	350	18,5
	ZPD					610	28
100-50	ZP	1225	740	1150	665	350	19,5
	ZPD					610	29,5



Наименование	Типоразмер	Напряжение питания, В	Кол-во ТЭНов, шт	Общая мощность, кВт	Количество штоков и приводов
ZUT 50-30	50-30	1~220	3	0,9	1
ZUT 60-30	60-30	1~220	3	0,9	1
ZUT 60-35	60-35	1~220	3	0,9	1
ZUT 70-40	70-40	1~220	3	1,1	1
ZUT 80-50	80-50	1~220	4	1,6	1
ZUT 90-50	90-50	1~220	4	1,8	1
ZUT 100-50	100-50	1~220	4	2	1

Аэродинамические характеристики клапанов при различных углах поворота лопаток

