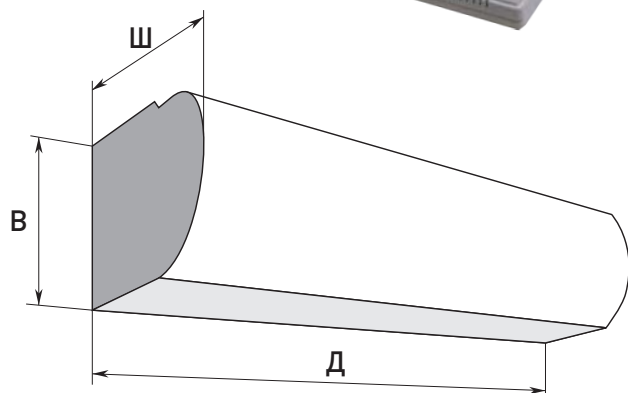


Воздушно-тепловые завесы ZBT-W



Основные преимущества:

- Защита помещения от холодного воздуха
- Вертикальное и горизонтальное размещение
- В летний период возможен Режим работы без нагрева для защиты от уличной жары, пыли и насекомых
- Широкие возможности использования завес на проем от 1 до 2 метров и дальностью действия до 4 метров
- Эффективность использования в помещениях, где требуется поддерживать заданную температуру
- Наличие выносного проводного пульта
- Работа вентилятора в двух режимах
- Не содержит экологически вредных материалов
- Элегантный дизайн
- Высокая эксплуатационная надежность

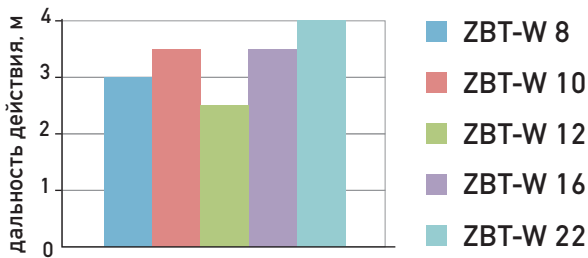
Особенности конструкции:

- Двигатель расположен перед теплообменником, такая конструкция обеспечивает лучший съем тепла и большую производительность
- Эффективный медно-алюминиевый теплообменник, рабочая температура до 150 °, давление до 16 бар
- Рабочая камера особой конструкции, разработанная совместно с корпорацией PUNKER (Германия), создает стабилизированный ламинарный поток воздуха.
- Рабочее колесо PUNKER (Германия).
- Мощный и производительный электромотор.
- Возможность развернуть теплообменник (при необходимости вывести патрубки с другой стороны корпуса).
- Возможность подвеса на монтажные шпильки.
- Возможность подключения однофазного насоса и двухходового клапана с приводом 220 V.

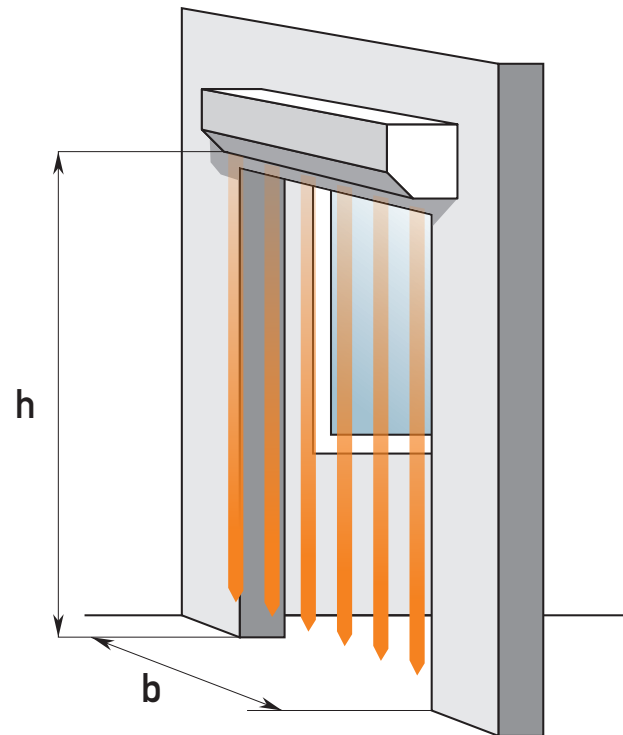
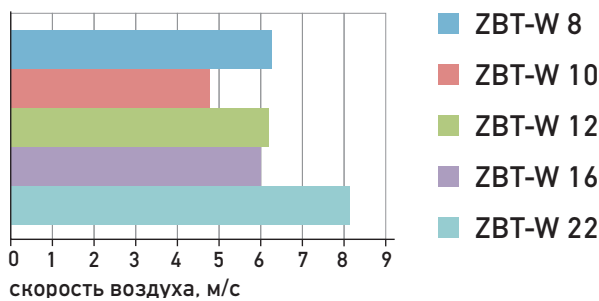
Модель ZBT-W	Параметры						
	Напряжение сети, В	Расход воздуха, м³/ч	Увеличение температуры воздуха на выходе (max), °C	Скорость воздуха, м/с	Уровень шума, дБ	Габариты (Длина x Высота x Ширина) мм	Масса, кг
8	220	600/1200	25	6,5	59	1048x365x275	22
10	220	1100/1500	35	5,1	59	1040x395x310	25
12	220	1200/2220	23	6,5	59	1545x335x275	34
16	220	1500/3000	38	6,2	59	1545x395x310	38
22	220	3600/3900	41	8,3	59	2000x395x310	52

Технические характеристики	Модель ZBT-W																			
	8				10				12				16				22			
Дальность действия, м	3				3.5				2.5				3.5				4			
Температура воды на входе-выходе, °C	150/ 130	120/ 100	90/ 70	80/ 60	150/ 130	120/ 100	90/ 70	80/ 60	150/ 130	120/ 100	90/ 70	80/ 60	150/ 130	120/ 100	90/ 70	80/ 60	150/ 130	120/ 100	90/ 70	80/ 60
Тепловая мощность, кВт	18.5	14.8	11.2	9.6	28.0	19.9	12.3	10.0	33.8	25.8	19.0	15.4	43.0	31.7	20.4	16.0	61.0	44.4	28.2	22.0
Увеличение температуры воздуха на выходе, не менее, °C	66.0	56.0	45.0	40.0	71.7	56.4	40.7	35.0	56.0	45.0	37.0	34.0	74.5	49.0	43.3	38.0	78.5	62.3	47.1	41.0
Расход теплоносителя, л/с	0.94	1.30	1.30	1.30	0.34	0.25	0.15	0.14	0.94	1.30	1.30	1.30	0.54	0.39	0.25	0.20	0.74	0.53	0.35	0.26

ДАЛЬНОСТЬ ДЕЙСТВИЯ ЗАВЕС ZBT-W



СКОРОСТЬ ВОЗДУХА ЗАВЕС ZBT-W



Ширина дверного проёма (b), м	Рекомендуемая высота установки завес (h), м			
	2.5	3	3.5	4
1.0		ZBT-W 8	ZBT-W 10	
1.5	ZBT-W 12		ZBT-W 16	
2.0				ZBT-W 22